

**ПРОКЛАДКИ ОВАЛЬНОГО
И ВОСЬМИУГОЛЬНОГО СЕЧЕНИЯ
СТАЛЬНЫЕ ДЛЯ ФЛАНЦЕВ АРМАТУРЫ**

**КОНСТРУКЦИЯ, РАЗМЕРЫ
И ОБЩИЕ ТЕХНИЧЕСКИЕ ТРЕБОВАНИЯ**

ОСТ 26.260.461-99

Предисловие

1 РАЗРАБОТАН Дочерним открытым акционерным обществом «Центральное конструкторское бюро нефтеаппаратуры» (ДАО «ЦКБН»)

2 ПРИНЯТ И ВВЕДЕН В ДЕЙСТВИЕ Техническим комитетом 260 «Оборудование химическое и нефтеперерабатывающее»

3 ВВЕДЕН ВПЕРВЫЕ

ОСТ 26.260.461-99

ОТРАСЛЕВОЙ СТАНДАРТ

**ПРОКЛАДКИ ОВАЛЬНОГО И ВОСЬМИУГОЛЬНОГО СЕЧЕНИЯ СТАЛЬНЫЕ ДЛЯ
ФЛАНЦЕВ АРМАТУРЫ**

Конструкция, размеры и общие технические требования

Дата введения 1999-09-01

1 Область применения

Настоящий стандарт устанавливает конструкцию, размеры и общие технические требования на прокладки стальные овального и восьмиугольного сечения для фланцевых соединений арматуры и трубопроводов на условное давление P_u от 6,3 до 16,0 МПа и температуру от минус 70 до 600 °С.

2 Нормативные ссылки

В настоящем стандарте использованы ссылки на следующие стандарты:

ГОСТ 1050-88 Прокат сортовой, калиброванный, со специальной отделкой поверхности из углеродистой качественной конструкционной стали. Общие технические условия.

ГОСТ 5632-72 Стали высоколегированные и сплавы коррозионностойкие, жаростойкие и жаропрочные. Марки и технические требования.

ГОСТ 11036-75 Сталь сортовая электротехническая нелегированная. Технические условия

3 Конструкция и размеры

3.1 Прокладки по конструкции и размерам предусматриваются двух типов:

Тип 1 - овального сечения (рисунок 1, таблица 1);

Тип 2 - восьмиугольного сечения (рисунок 2, таблица 2).

Тип 1

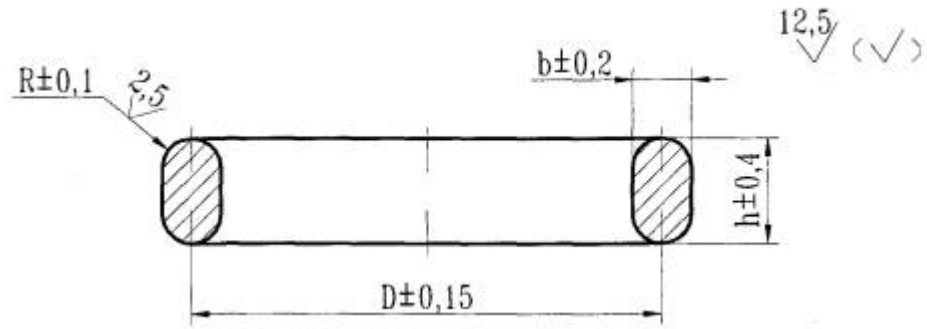


Рисунок 1

Тип 2

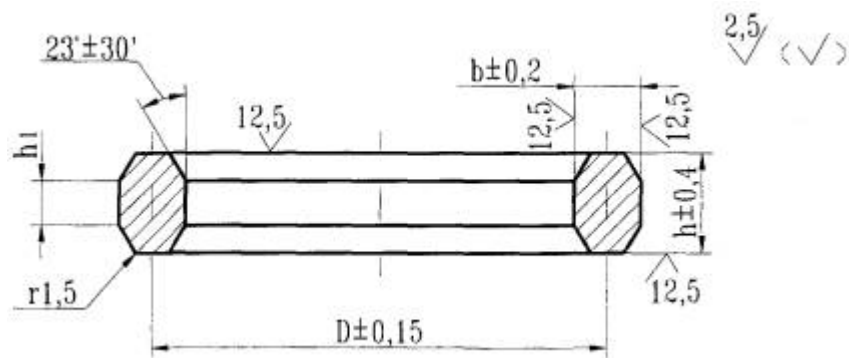


Рисунок 2

Таблица 1

Размеры в миллиметрах

Проход условный фланца Ду	Давление условное Ру, МПа	D	b	h	R	Масса, кг
15	6,3; 10,0; 16,0	35	8	14	4,0	0,085
20		45				0,109
25		50				0,121
32		65				0,157
40		75				0,182
50	6,3; 10,0 16,0	85	11	18	5,5	0,363
		95				0,406
65	6,3; 10,0; 16,0	110				0,470
		115				0,491
80	6,3; 10,0 16,0	130				0,551
		145				0,619
100	6,3; 10,0 16,0	145				0,619
		175				0,747
125	6,3; 10,0 16,0	190				0,811
		205				0,845
150	6,3; 10,0 16,0	265	13	20	6,5	1,13
			275	16	22	8,0
250	6,3; 10,0 16,0	320	11	18	5,5	1,37
		330	16	22	8,0	2,42
300	6,3; 10,0 16,0	375	11	18	5,5	1,60
		380	22	30	11	4,85
350	6,3; 10,0 16,0	420	11	18	5,5	1,79
			16	22	8,0	3,08
			22	30	11	5,35
400	6,3;	480	11	18	5,5	2,05

Проход условный фланца Ду	Давление условное Ру, МПа	D	b	h	R	Масса, кг
	10,0		16	22	8,0	3,52
	16,0		22	30	11	6,12

(Измененная редакция, Изм № 1, 2).

Пример условного обозначения прокладки типа 1 для фланца Ду 300 мм на Ру 6,3 МПа из стали марки 08КП (шифр 1):

ПРОКЛАДКА 1-300-6,3-1 ОСТ 26.260.461-99

Таблица 2

Размеры в миллиметрах

Проход условный фланца Ду	Давление условное Ру, МПа	D	b	h	h ₁	Масса, кг
200	16,0	275	16	22	10	2,02
250		330				2,42
300	10,0	375	11	18	8	1,60
	16,0	380	22	30	12	5,08
350	10,0	420	16	22	10	3,08
	16,0		22	30	12	5,60
400	10,0	480	15	22	10	3,52
	16,0		22	30	12	6,40

Пример условного обозначения прокладки типа 2 для фланца Ду 300 мм на Ру 16,0 МПа из стали марки 08КП (шифр 1):

ПРОКЛАДКА 2-300-16,0-1 ОСТ 26.260.461-99

4 Общие технические требования

4.1 Прокладки должны изготавливаться в соответствии с требованиями настоящего стандарта по чертежам утвержденным в установленном порядке.

4.2 Материал прокладок должен соответствовать таблице 3.

Таблица 3

Шифр	Материал
1	Сталь 08КП по ГОСТ 1050
2	Сталь 10895 по ГОСТ 11036
3	Сталь 08X13 по ГОСТ 5632
4	Сталь 08X18N10 по ГОСТ 5632
5	Сталь 08X18N10T по ГОСТ 5632

Материал прокладок выбирается в каждом отдельном случае в зависимости от условий эксплуатации.

Прокладки из стали 08КП применяются при температуре от минус 40 до 475 °С, из стали 10895 от минус 60 до 475 °С.

Допускается изготовление прокладок из других марок сталей, исходя из условий эксплуатации, по нормативно-технической документации, утвержденной в установленном порядке.

4.3 Торцевые привалочные поверхности прокладок должны быть без дефектов

4.4 Допускается наличие на прокладке одного поперечного сварного шва. Разность в твердости основного металла и сварного шва не должна быть более 20 единиц НВ.

4.5 Прокладки из легированной стали должны подвергаться термической обработке.

4.6 После термической обработки на поверхности прокладок не должно быть отслаивающей окалины.

Цвета побежалости допускаются.

4.7 Твердость основного металла прокладок должна быть ниже твердости металла фланца. Разность в твердости металла фланцев и прокладок овального сечения должна быть не менее 20 единиц НВ.

Замер твердости должен производиться не менее чем в трех точках, расположенных по окружности на поверхностях контакта с канавкой фланцев под углом 120°.

4.8 При поставке прокладок как самостоятельных изделий (запасные части) маркировать на бирке, прикрепленной к каждой прокладке товарный знак предприятия-изготовителя, условное обозначение, марку материала и номер настоящего документа.

На боковой поверхности прокладок клеймением наносится марка материала.

Для прокладок, не имеющих самостоятельной поставки, маркировать в порядке, принятом на предприятии-изготовителе.

СОДЕРЖАНИЕ

- 1 Область применения
- 2 Нормативные ссылки
- 3 Конструкция и размеры
- 4 Общие технические требования