



ГОСУДАРСТВЕННЫЙ СТАНДАРТ СОЮЗА ССР
ПРОКЛАДКИ МЕТАЛЛИЧЕСКИЕ ВОСЬМИУГОЛЬНОГО
СЕЧЕНИЯ

КОНСТРУКЦИЯ И РАЗМЕРЫ.
ТЕХНИЧЕСКИЕ ТРЕБОВАНИЯ
ГОСТ 28759.8-90

ГОСУДАРСТВЕННЫЙ КОМИТЕТ СССР ПО УПРАВЛЕНИЮ КАЧЕСТВОМ
ПРОДУКЦИИ И СТАНДАРТАМ

Москва

ГОСУДАРСТВЕННЫЙ СТАНДАРТ СОЮЗА ССР

ФЛАНЦЫ СОСУДОВ И АППАРАТОВ

Типы и параметры

Metal gaskets of octangular section. Design and dimensions.
Technical requirements

ГОСТ
28759.8-90

Дата введения 01.01.92

Настоящий стандарт распространяется на прокладки восьмиугольного сечения к фланцам сосудов и аппаратов стальным приварным встык по ГОСТ 28759.4.

Требования п. 1 за исключением показателей «Условное давление, МПа» и «Масса, кг»; пп. 2.1, 2.3 и 2.4 настоящего стандарта являются обязательными, другие требования настоящего стандарта являются рекомендуемыми.

1. КОНСТРУКЦИЯ И РАЗМЕРЫ

1. Конструкция и размеры прокладок восьмиугольного сечения должны соответствовать чертежу и табл. 1.

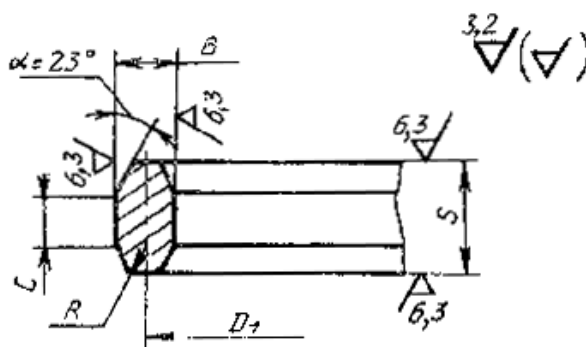


Таблица 1

Размеры, мм

Внутренний диаметр аппарата, D	D_1	B	S	C	R	Давление условное, МПа	Масса, кг	
400	430	12	16	7	1,6	6,3	2,00	
	475					8,0	2,05	
		20	25	9		10,0	5,20	
450	510	12	16	7		1,6	6,3	2,20
	525	14	18	8			8,0	3,00
		22	26	10			10,0	6,70
500	560	12	16	7	2,4		6,3	2,40
	575	16	20	8			8,0	4,10
		24	30	12			10,0	9,25
600	685	14	18	8		1,6	6,3	4,00
	675	18	23				8,0	6,10
		26	32				13	10,0
700	785	14	18	8	1,6	6,3	4,50	
	775	20	25	9		8,0	8,50	
		790	32	38		16	10,0	21,65
800	890	18	23	8	1,6	6,3	8,10	
	875	22	26	10		8,0	11,15	
		910	36	42		16	10,0	30,70
900	1025	18	23	8	1,6	6,3	9,30	
	990	26	32	13		2,4	8,0	18,40
		1015	40	48			18	10,0
1000	1070	22	26	10	1,6		6,3	14,30
	1090	28	34	14		2,4	8,0	23,30
		1120	42	50			18	10,0
1100	1170	22	26	10	1,6		6,3	15,60
	11,90	30	36	15		2,4	8,0	23,95
		1235	46	54			18	10,0
1200	1280	24	30	12	1,6		6,3	21,50
	1290	32	38	16		2,4	8,0	35,40
		1350	50	58			20	10,0
1300	1365	24	30	12	1,6		6,3	23,10
	1400	36	42	16		2,4	8,0	47,25
1460		27	34	14			10,0	
1400	1500	38	44	16	1,6		6,3	55,65
		1600	30	36		15	8,0	
1500	1610	42	50	18		2,4	10,0	74,75
		1705	30	36	15		6,3	
1600	1710	42	50	18	1,6		8,0	79,40
		10,0						

Пример условного обозначения прокладки для фланца диаметром 800 мм на условное давление 8,0 МПа из стали марки 08X13:

Прокладка 800-8,0-2 ГОСТ 28759.8-90

2. ТЕХНИЧЕСКИЕ ТРЕБОВАНИЯ

2.1. Прокладки следует изготавливать в соответствии с требованиями настоящего стандарта по чертежам, утвержденным в установленном порядке. Для прокладок весом более 20 кг на боковой наружной поверхности допускается предусматривать гнезда (М10) под рым-болты для облегчения сборки.

2.2. Материал прокладок должен соответствовать табл. 2.

Таблица 2

Шифр	Материал
1	Сталь 08кп по ГОСТ 1577 и 10695 по ГОСТ 11036
2	Сталь 08Х13 по ГОСТ 7350 или ГОСТ 5949
3	Сталь 08Х18Н10 по ГОСТ 7350 или ГОСТ 5949

Допускается изготовление прокладок из других марок сталей, исходя из условий эксплуатации, по нормативно-технической документации, утвержденной в установленном порядке.

Прокладки из высоколегированных и коррозионно-стойких сталей следует подвергать термической обработке.

2.3. Отклонения размеров прокладок: среднего диаметра $\pm 0,18$ мм для диаметров до 900 мм включительно и $\pm 0,20$ мм для диаметров более 900 мм:

толщины B - $\pm 0,2$ мм;

высоты S - $\pm 0,4$ мм;

угла α - $\pm 30'$.

Предельные отклонения размеров, не установленные настоящим стандартом, принимаются по рабочим чертежам, утвержденным в установленном порядке.

2.4. Торцевые привалочные поверхности прокладок должны быть без дефектов.

2.5. Допускается наличие на прокладке не более двух поперечных сварных швов. Разность в твердости металла сварного шва и основного металла не должна быть более 20 единиц по Бринеллю.

3. МАРКИРОВКА

Каждая прокладка должна иметь четкую маркировку, нанесенную на бирке с указанием условного прохода, условного давления; марки стали и номера настоящего стандарта.

Дополнительно на наружной цилиндрической поверхности прокладки электродом должно наноситься условное обозначение стандарта.

ИНФОРМАЦИОННЫЕ ДАННЫЕ

1. РАЗРАБОТАН И ВНЕСЕН Министерством тяжелого машиностроения СССР

2. РАЗРАБОТЧИКИ

Г.В. Мамонтов, А.Г. Вихман, С.И. Зусмановская, И.Е. Зейде, Б.С. Вольфсон, Н.П. Анисова, С.Н. Черкасова, А.М. Бубакин, Т.В. Булчинская, Т.Е. Бабкина, В.А. Заваров, В.И. Рачков, Н.С. Ананьева, Л.П. Перцев, В.В. Проголаев, В.В. Стогний, Л.П. Гапонова, Т.П. Голубова

3. УТВЕРЖДЕН И ВВЕДЕН В ДЕЙСТВИЕ Постановлением Государственного комитета СССР по управлению качеством продукции и стандартам от 29.11.90 № 2976

4. Срок проверки стандарта 1997 г.

Периодичность проверки - 5 лет

5. ВЗАМЕН ОСТ 26-432-79

6. ССЫЛОЧНЫЕ НОРМАТИВНО ТЕХНИЧЕСКИЕ ДОКУМЕНТЫ

Обозначение НТД, на который дана ссылка	Номер пункта
ГОСТ 1577-81	2.2
ГОСТ 5949-75	2.2
ГОСТ 7350-77	2.2
ГОСТ 11036-75	2.2

СОДЕРЖАНИЕ

1. Конструкция и размеры	1
2. Технические требования.....	3
3. Маркировка	3